



RP-700PRO



RP-700PRO

**L.V.G. Hartham GmbH**  
Robert-Bosch-Ring 3  
D-84375 Kirchdorf am Inn

Telefon: +49 (0)85 71 / 92 556 - 0  
Fax: +49 (0)85 71 / 92 556 - 19

CZ

Návod k obsluze  
RP-700PRO



**Pozor!** Před montáží a uvedením do provozu si přečtete celý text návodu k obsluze. Na základě tohoto návodu se seznámte s přístrojem, se správným používáním a s bezpečnostními pokyny.


**POKYN**

Podle platného zákona o ručení výrobce za výrobek neručí výrobce tohoto přístroje za škody, které vzniknou na tomto přístroji nebo prostřednictvím tohoto přístroje při:

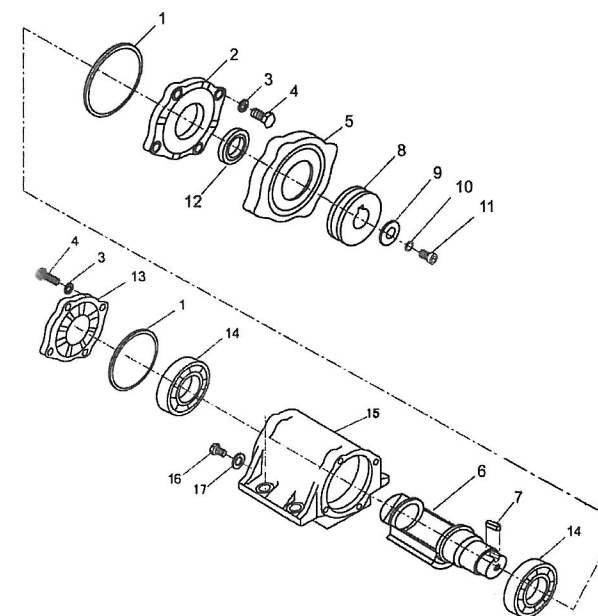
- neodborném zacházení,
- nedodržení návodu k provozu,
- opravě třetí osobou, neautorizovaným specialistou,
- montáži a výměně neoriginálních náhradních dílů,
- použití k jinému než určenému účelu.

Riziko nese sám uživatel.

**POZOR!**

Při dodání přístroj neobsahuje motorový olej.

Grafiky, obrázky, texty a dispozice vytvořené společností L.V.G. Hartham GmbH podléhají autorskému právu a zákonům na ochranu duševního vlastnictví. Rozmnožování nebo použití grafik, obrázků, textů a dispozic v jiných elektronických nebo tištěných publikacích není dovoleno bez výslovného souhlasu společnosti L.V.G. Hartham GmbH.

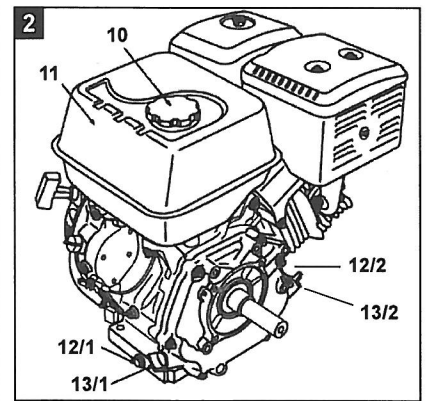
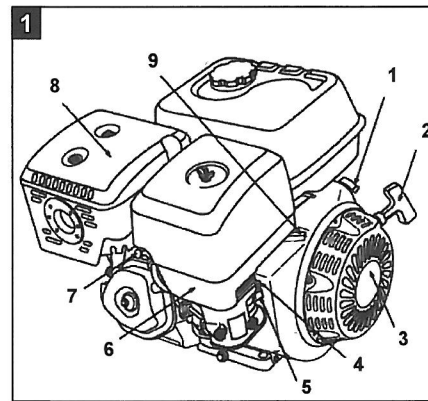
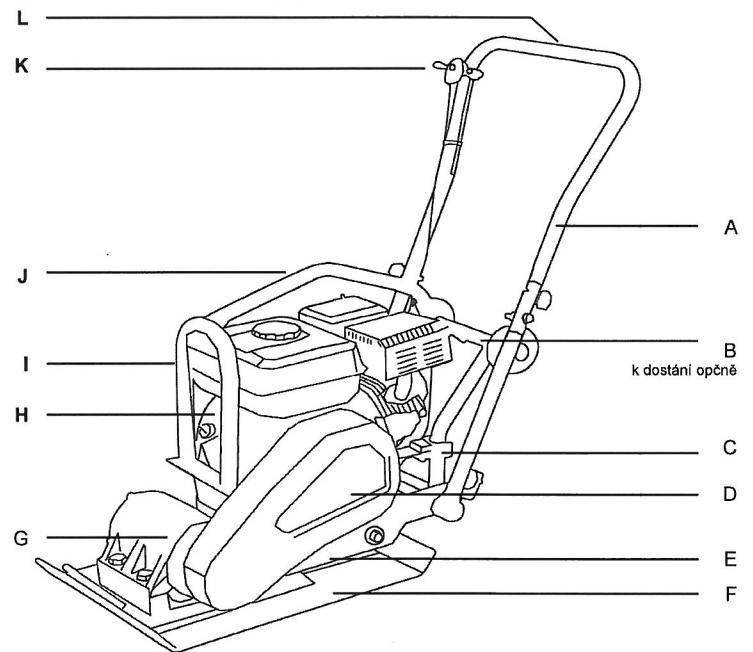
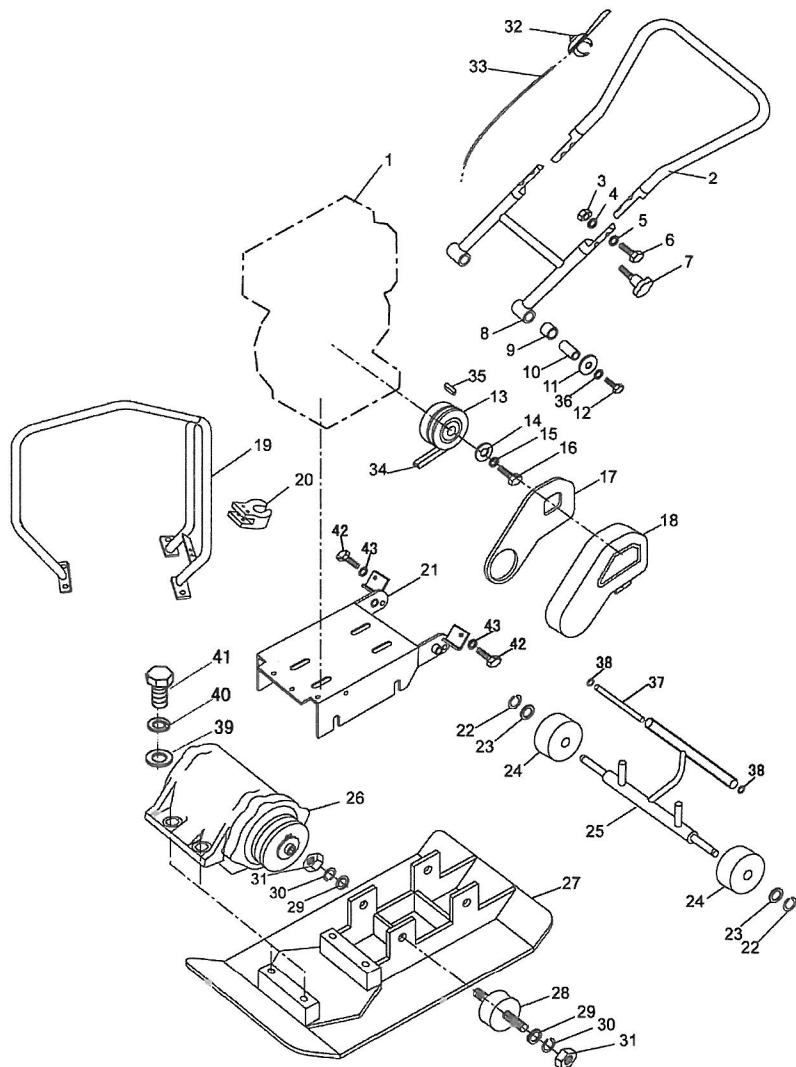
**Budič**


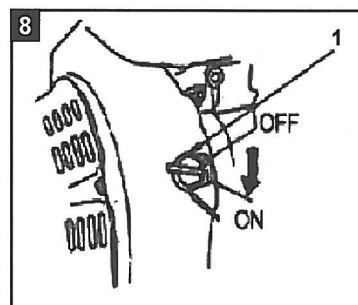
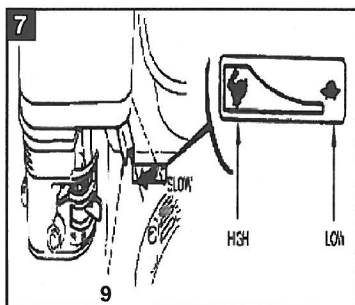
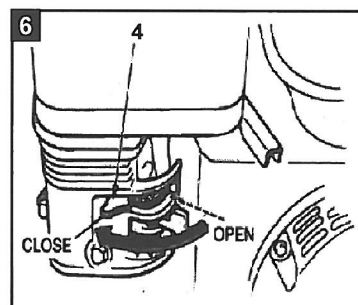
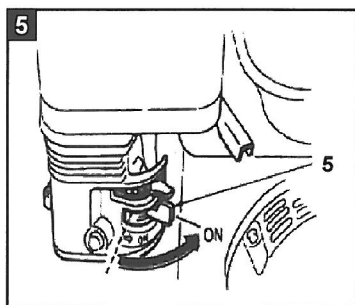
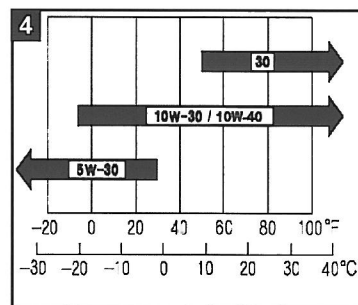
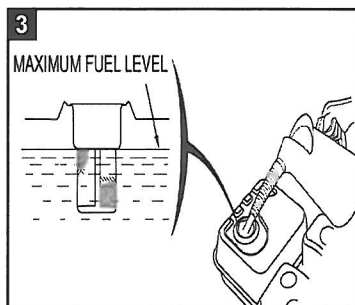
SOUČÁSTI STROJE

RP-75

14. SOUČÁSTI STROJE

Strojní jednotka





## 13. PŘÍSLUŠENSTVÍ

Označení	Popis	Číslo objednávky	EAN
pryžová podložka, transparentní	560 x 350 x 6 mm	5TGRP75	40 47424 00299 5
sada kol	Ø 95 mm	5RRP75	40 47424 00300 8

## CE PROHLÁŠENÍ O SHODĚ

## 12. CE PROHLÁŠENÍ O SHODĚ

podle ustanovení směrnic ES

- elektromagnetická snesitelnost 2004/108/EG
- strojní směrnice 98/37/EG
- směrnice pro venkovní použití 2000/14/EG - 2005/88/EG, dodatek VI

prohlašuje firma

L.V.G Hartham GmbH  
 Robert-Bosch-Ring 3  
 D-84375 Kirchdorf/Inn  
 Telefon: 0049 / (0)8571 / 92 556-0  
 Fax: 0049 / (0)8571 / 92 556-19

že produkt

Druh přístroje: Vibrační deska (Zhutňovací stroj)  
 Typ přístroje: RP-75

odpovídá hlavním požadavkům na ochranu dle výše jmenovaných směrnic ES. Shoda spočívá v následujících normách:

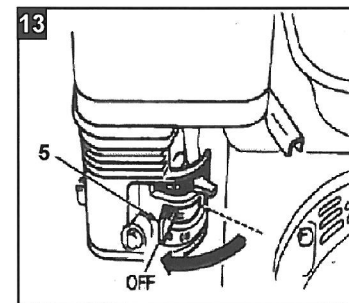
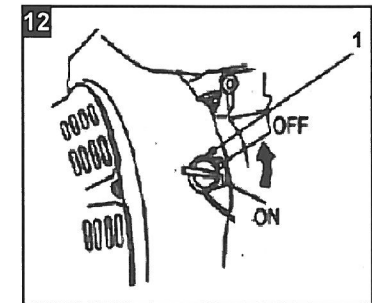
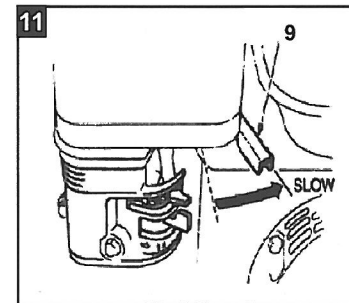
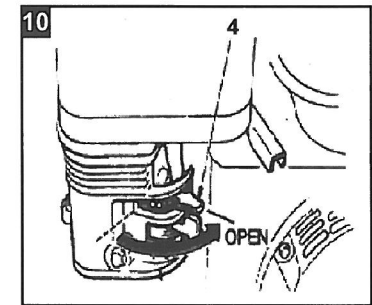
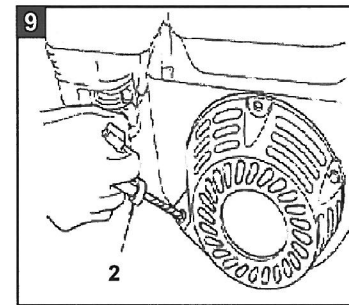
EN 500-1:2006  
 EN 500-4:2006  
 ZEK 01.01-08/06.08

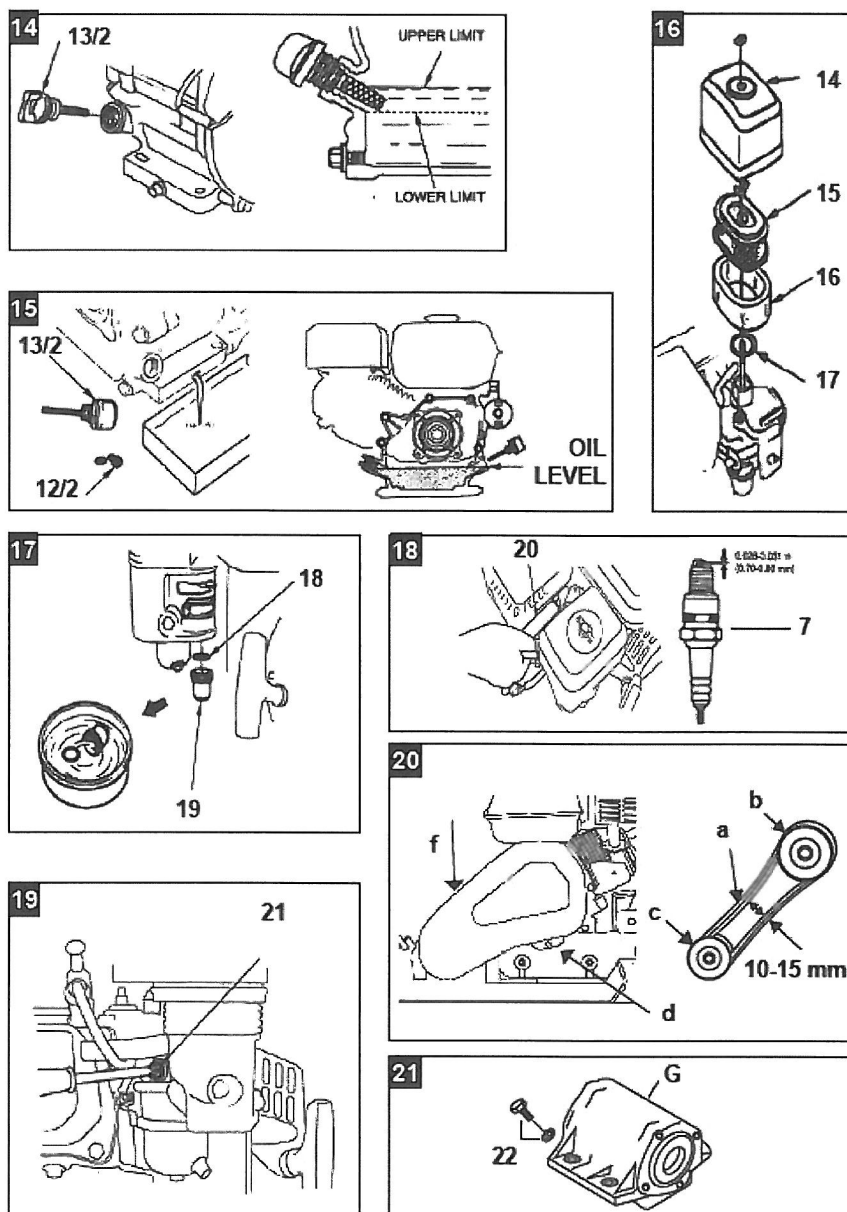


Kirchdorf, 27.10.2009

Manfred Weißenhomer, jednatel

Stand: 10/2009  
 Změny vyhrazeny





## 12. ZÁRUKA / ZÁKAZNICKÝ SERVIS

### Záruka

Záruční doba, kterou poskytují prodávající kupujícímu - spotřebiteli na prodávané zboží činí 24 měsíců. Spotřebitel (následně jako kupující) nejedná v rámci své podnikatelské činnosti nebo v rámci samostatného výkonu svého povolání. Záruční doba, kterou poskytují prodávající kupujícímu - podnikateli (nikoliv spotřebiteli) na prodávané zboží činí 12 měsíců. Podnikatel (nikoliv spotřebitel), který nakupuje výrobky nebo služby, které užívá v rámci své podnikatelské činnosti.

Obsah poskytované záruky, její rozsah a podmínky, za kterých je záruka poskytována je uvedena v příslušném záručním listě. V případě eventuálních závad na produktu se, prosím, obraťte na náš zákaznický servis – servisní tým. Za tímto účelem vám doporučujeme, abyste si pečlivě uschovali doklad o zaplacení, návod k obsluze a záruční list. Záruka se realizuje takovým způsobem, že se podle našeho rozhodnutí závadné díly buď bezplatně opraví, nebo se nahradí za nové díly. Vyměněné díly přecházejí do vlastnictví firmy LUMAG CZ s.r.o. Opravou nebo výměnou jednotlivých dílů se doba záruky buď prodlouží, nebo se pro přístroj zavede nová záruční lhůta. Pro vestavěné náhradní díly neplatí žádná vlastní záruční lhůta.

Záruku nepřebíráme za škody a závady na přístroji nebo na jeho dílech, které se vyskytnou na základě přílišného namáhání, opotřebením v důsledku užívání nesprávným nebo neodborným způsobem, nesprávnou nebo žádnou údržbou. To platí také při nedodržení návodu k provozu a při montáži náhradních dílů a příslušenství, které nejsou v našem programu uvedeny. Dále se záruka nevztahuje na vady vzniklé důsledkem neoznámení počáteční vady a pokud je stroj používán k pronajímání. Jestliže na přístroji provedou zásah nebo změny osoby, které jsme k tomu nezmocnili, zanikne nárok na záruku.

### Zákaznický servis

Vaše technické dotazy vám zodpoví a informace o našich produktech a objednávkách náhradních dílů vám podá náš servisní tým.

Pracovní doba servisu:	pondělí až čtvrtek od 8–16:30 hodin, pátek od 8-14:00 hodin.
Adresa:	LUMAG CZ s.r.o., Hlinská, CZ-37001 České Budějovice
Telefon:	+420 389 053 203
Servisní technik:	+420 775 139 788
Fax:	+420 389 053 204
E-Mail:	info@lumag.cz

Asi 90 % všech reklamací se týká chyb při manipulaci. Tyto závady se dají odstranit, jestliže se spojíte s naší servisní horkou linkou. Prosíme vás proto, abyste této linky využili dříve, než vrátíte přístroj prodejci. Na této lince vám neprodlené a rychle pomohou.

### Důležité upozornění:

Prosím, nezasílejte svůj přístroj na naši adresu, aniž byste byli vyzváni naším servisním týmem. Nebezpečí ztráty a náklady za nevyžádané zásilky se přičítají na vrub odesílatele. Vyhraujeme si právo odmítnout přijetí nevyžádané zásilky nebo odeslat příslušné zboží zpět odesílateli na jeho náklady.

## TECHNICKÉ ÚDAJE

## OBSAH

## 10. TECHNICKÉ ÚDAJE

Model:		RP-75
Hnací motor:		1 válcový 4 taktní OHV benzínový motor
Jmenovitý výkon:	kW	4,8
Počet otáček motoru:	1/min	3600
Palivo:		bezolovnatý obyčejný benzín
Obsah palivové nádrže:	l	3,6
Motorový olej:		SAE 10W-30 nebo 10W-40
Obsah motorového oleje:	l	~ 0,6
Zapalovací svíčka:		F7RTC nebo jiná odpovídající zapalovací svíčka
Rozteč elektrod:	mm	0,7- 0,8

Velikost desky (d x š):	mm	660 x 350
Rozměry s vodícím třmenem (d x š x v):	mm	960 x 420 x 900
Frekvence:	Hz	93
Odstředivá síla:	kN	10,5
Hloubka zhutnění:	cm	20
Plošný výkon:	m <sup>2</sup> /h	450
Max. posuv:	m/min	- 20
Vibrační nárazy/min:	VPM	5600
Max. přípustná šikmá poloha motoru:	stupeň	20°
Hmotnost (netto / brutto):	kg	70
Vibrace působící na ruce a paže:	m/s <sup>2</sup>	18,5 (L) / 21,2 (R)
Hladina akustického tlaku LPA:	dB(A)	95,2
Hladina akustického výkonu LWA:	dB(A)	108

Udané hodnoty jsou emisní hodnoty a nemusejí tak zároveň znázorňovat spolehlivé hodnoty na pracovišti. Ačkoliv existuje korelace mezi hladinou emisí a imisí, nedá se z toho spolehlivě odvodit, zda budou zapotřebí dodatečná bezpečnostní opatření nebo ne. Faktory, které ovlivňují aktuální hladinu imisí na pracovišti, obsahují osobitý ráz pracoviště, další zdroje hluku, např. různé množství strojů a další sousedící pracoviště. Přípustné hodnoty na pracovišti se mohou rovněž v každé zemi různit. Tato informace však má uživatele opravňovat k tomu, aby provedl lepší odhad nebezpečí a rizik.

## OBSAH

1. Úvod
2. Použití k danému účelu
3. Bezpečnostní pokyny
  - 3.1 Všeobecné bezpečnostní pokyny
  - 3.2 Provozní bezpečnost
  - 3.3 Bezpečnost práce při používání spalovacích motorů
  - 3.4 Bezpečnost servisu
  - 3.5 Ostatní rizika a ochranná opatření
  - 3.6 Postup v nouzové situaci
  - 3.7 Symboly použité pro výstrahu a upozornění
4. Ovládací prvky
5. Transport stroje
  - 5.1 Mechanické zvedání
  - 5.2 Pojždění stroje po zemi
  - 5.3 Skladování
6. Montáž
  - 6.1 Montáž vodícího třmenu
  - 6.2 Montáž bovdenu
7. Uvedení do provozu
  - 7.1 Doporučené palivo
  - 7.2 Před uvedením do provozu
  - 7.3 Spuštění motoru
  - 7.4 Vypnutí motoru
  - 7.5 Provoz
  - 7.6 Doporučení k hutnění
8. Údržba
  - 8.1 Plán údržby
  - 8.2 Výměna oleje
  - 8.3 Vzduchový filtr
  - 8.4 Čištění usazovací nádobky
  - 8.5 Zapalovací svíčka
  - 8.6 Nastavení otáček motoru
  - 8.7 Hnací řemen
  - 8.8 Mazání budiče
  - 8.9 Čištění desky
9. Odstranění závad
10. Technické údaje
11. Záruční podmínky a služba zákazníkům
12. CE Prohlášení o shodě
13. Příslušenství
14. Součásti stroje

ÚVOD  
 BEZPEČNOSTNÍ POKYNY

**1. ÚVOD**

Tento návod k obsluze obsahuje informace a postupy pro bezpečný provoz a bezpečnou údržbu tohoto modelu. S ohledem na svoji vlastní bezpečnost a ochranu před zraněním byste si měli pečlivě přečíst bezpečnostní pokyny uvedené v tomto návodu, seznámit se s nimi a vždy je dodržovat

**2. POUŽITÍ K DANÉMU ÚČELU**

Vibrační deska se hodí ke zhutňování sypké a zrnité zeminy, štěrku a zámkové dlažby, ale i k práci v úzkých prostorech na budovách, obrubnicích a základech. Oblast použití sahá od zhutňování výkopů a ploch – i u vazké zeminy – až ke zvibrování zámkové dlažby.

Přístroj však není vhodný ke zhutňování půdy s vysokým obsahem jílu.

Stroj se může provozovat pouze venku. Každé jiné použití je nevhodné. Použitím mimo stanovený účel, změnami na přístroji nebo použitím dílů, které nejsou otestovány a schváleny výrobcem, mohou vzniknout nepředvídatelné škody!

**POZOR! Osoby, které nejsou obeznámeny s návodem k provozu, děti, mladiství a osoby pod vlivem alkoholu, drog a léků nesmějí přístroj obsluhovat**

Přístroj se však nehodí k hutnění půdy s vysokým obsahem jílu.

Pryžovou podložku (k dostání opčně) používejte výhradně ke zvibrování dlažebních kostek aj. Ostatní materiály jako štěrk atd. upravujte bez podložky.

## ODSTRANĚNÍ ZÁVAD

**9. ODSTRANĚNÍ ZÁVAD**

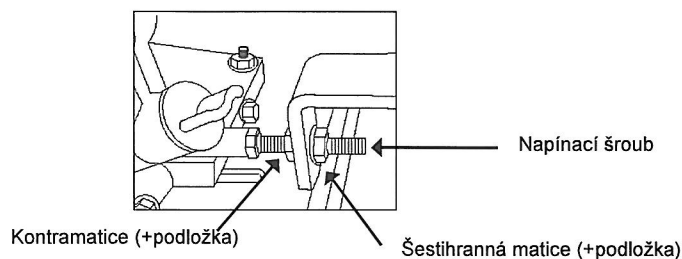
Porucha	Příčina	Náprava
Rychlost chodu vpřed je příliš nízká. Deska nedosáhne maximální rychlosti.	Regulace plynu je chybně namontována	Namontujte správně regulaci plynu..
	Půda je příliš mokrá, deska uvázla.	Počkejte, dokud půda nevyschne.
	Hnací řemen je uvolněn, klouže po řemenici	Seřídte hnací řemen nebo jej vyměňte. Zkontrolujte čep motoru, zda je dobře upevněn..
	Vzduchový filtr je ucpaný.	Vyčistěte jej popř. vyměňte.
Nefunguje vibrování.	Poškození na budiči nebo desce.	Zkontaktujte servis
Ztráta oleje.	Opotřebovaná těsnění, radiální těsnící kroužky.	Zkontaktujte servis
Deska běží nepravidelně nebo naráží.	Povrch půdy je příliš tvrdý.	Zhutňování povrchu půdy není možné.
	Tlumič nárazů je příliš volný nebo poškozený..	Zkontaktujte servis
Motor se nedá spustit.	V nádrži není palivo.	Doplňte palivo.
	Palivový kohout je uzavřen.	Otevřete palivový kohout.
	Vzduchový filtr je znečištěn.	Vyčistěte vzduchový filtr
	Spínač motoru je na OFF/ VYP“.	Nastavte spínač motoru na „ON/ZAP“
	Reverzní startér je defektní	Opravte reverzní startér
	Chybí motorový olej.	Doplňte motorový olej.

Jestliže tato opatření závadu neodstraní nebo se vyskytnou závady, které zde nejsou uvedeny, nechejte přístroj zkontrolovat odborníkem.



## ÚDRŽBA

## BEZPEČNOSTNÍ POKYNY



- Dávejte pozor na to, aby byly řemenice spojky (b) a budiče (c) seřizeny k sobě. Přiložte rovnou hranu na řemenici budiče (c) a motor posunujte, dokud nebudou obě řemenice rovnoběžné.
- Motor přišroubujte a ochranný kryt (B) namontujte. Přitom dotáhněte všechny matice otáčivým momentem 10 Nm.

### 8.8 Mazání budiče (obr. 21)

#### Výměna oleje v budiči:

Olej v budiči vyměňujte každých 300 provozních hodin.

- Odstraňte vypouštěcí šroub (22) s těsnicím kroužkem.
- Nakloňte desku a vypusťte olej do vhodné nádoby.



#### POZOR

**Kvůli ochraně životního prostředí položte pod přístroj fólii z umělé hmoty a nějakou nádobu, aby se zachytil odtékající olej. Dodržujte při likvidaci použitého oleje příslušné předpisy na ochranu životního prostředí. Použitý olej nevylévejte ani do odpadu, ani do kanalizace, ani na zem.**

- Cca 200 ml převodového oleje SAE 80W-90 doplňte vypouštěcím otvorem (použijte trychtýř)
- Opět namontujte vypouštěcí šroub společně s těsnicím kroužkem.

#### POKYN

*Nepřeplnit. Příliš mnoho oleje v budiči může snížit výkon a poškodit hnací řemen*

### 8.9 Čištění desky

Po každém použití se musí odstranit nečistota a kamínky, které se shromáždí pod konzolou motoru. Aby se zabránilo přehřátí motoru, musí se v prašném prostředí udržovat žebrování chlazení válců v čistotě.

### 3. BEZPEČNOSTNÍ POKYNY

Při používání této vibrační desky je třeba dodržovat následující zásadní bezpečnostní opatření, abyste se ochránili před nebezpečím zranění a požáru, ale i věcných škod.

Přečtěte si všechny pokyny, než začnete tento přístroj používat, a dobře tyto bezpečnostní pokyny uschovejte.

Pokyny k vaší osobní bezpečnosti jsou zvýrazněny výstražným trojúhelníkem, pokyny k samostatným věcným škodám jsou bez výstražného trojúhelníku.

#### ⚠ RIZIKO

**Při nedodržení tohoto pokynu může docházet k nejvyššímu smrtelnému nebezpečí popř. životu nebezpečným zraněním.**

#### ⚠ VAROVÁNÍ

**Při nedodržení tohoto pokynu může docházet ke smrtelnému nebezpečí popř. nebezpečí těžkých zranění.**

#### ⚠ POZOR

**Při nedodržení tohoto pokynu může docházet k lehkému až střednímu nebezpečí zranění.**

#### POKYN

*Při nedodržení tohoto pokynu může docházet k nebezpečí poškození motoru nebo jiných věcných hodnot.*

Kromě toho obsahuje návod k provozu další důležitá místa v textu, která jsou označena slovem **POZOR**.

### 3.1 Všeobecné bezpečnostní pokyny

#### 1. Udržujte na svém pracovišti pořádek

- Nepořádek na pracovišti může vést k úrazům.

#### 2. Sledujte vnější vlivy

- Nikdy nepracujte s motorovým přístrojem v uzavřených nebo nedostatečně větraných prostorách. Když motor běží, produkuje se jedovaté plyny. Tyto plyny mohou být bez zápachu a neviditelné.
- Nevystavujte motorový přístroj dešti.
- Nepoužívejte motorový přístroj ve vlhkém nebo mokřím prostředí.
- Na nerovném povrchu dbejte na bezpečný postoj.
- Dávejte pozor na neuzavřené šachty, jámy a výkopy.
- Při práci se postarejte o dobré osvětlení.
- Nepoužívejte motorový přístroj v lehce vznětlivé vegetaci popř. tam, kde hrozí nebezpečí požáru nebo výbuchu.

## BEZPEČNOSTNÍ POKYNY

- Za sucha si připravte hasicí přístroj (nebezpečí požáru).
  - 3. **Udržujte ostatní osoby v bezpečné vzdálenosti**
  - Dejte pozor, aby se ostatní osoby, zejména děti a mladiství, nedotkli motorového přístroje. Udržujte je v bezpečné vzdálenosti od svého pracoviště.
  - 4. **Ukládejte nepoužívané nářadí na bezpečném místě**
  - Nepoužívané nářadí byste měli ukládat na suchém, vysoko položeném nebo uzavřeném místě, mimo dosah dětí.
  - 5. **Stroj nepřetěžujte**
  - Bude se vám pracovat lépe a bezpečněji v udaném rozsahu výkonu.
  - 6. **Používejte správné nářadí**
  - Nepoužívejte nářadí o malém výkonu na těžké práce.
  - Používejte nářadí pouze pro účel, pro který jsou určeny.
  - Nářadí udržujte vždy čisté.
  - 7. **Noste vhodné oblečení**
  - Nenoste volný oděv nebo ozdoby, mohly by být zachyceny pohyblivými částmi.
  - Noste pracovní rukavice, kožené rukavice poskytují dobrou ochranu.
  - Noste ochrannou obuv.
  - Při všech pracích noste stále pracovní oděv z pevného materiálu.
  - Pokud máte dlouhé vlasy, noste na nich síťku a ochrannou helmu.
  - 8. **Používejte ochranné vybavení**
  - Noste ochranné brýle a ochranu sluchu, dále ochranu hlavy, rukou a nohou.
  - Při práci v prašném prostředí (při hutnění vzniká občas prach) používejte dýchací masku.
  - 9. **Držení těla při práci musí být přirozené**
  - Dbejte na správný postoj a v každém okamžiku udržujte rovnováhu
  - 10. **Nenechávejte klíče zasunuty v nářadí**
  - Před zapnutím zkontrolujte, zda byly klíče a seřizovací nářadí odstraněny.
  - 11. **Buďte pozorní**
  - Sledujte, co děláte. K práci přistupujte s rozmyslem. Nepoužívejte motorové nářadí, jestliže se nesoustředíte.
  - Nikdy nepracujte pod vlivem alkoholu, drog, léků nebo jiných substancí, které mohou poškodit schopnost vidění, zručnost a rozlišovací schopnost.
  - 12. **Doplňení paliva**
  - Před doplňováním paliva motor vždy vypněte.
  - Uzávěr palivové nádrže vždy opatrně otevřete, aby se stávající přetlak pomalu snížil.
  - Během práce s vibrační deskou se zvyšuje teplota krytu. Před doplňováním paliva nechejte stroj vychladnout. Palivo by se mohlo vznítit a vést k těžkým popáleninám.
  - Dbejte na to, aby nádrž nebyla palivem naplněna příliš. Pokud palivo vylijete, je třeba jej ihned vytřít a přístroj očistit.
  - Šroubový uzávěr na palivové nádrži dobře uzavřete, aby se zabránilo uvolnění působením vibrací vzniklých při práci.
  - 13. **Včas zařazujte přestávky.**
- ⚠ VAROVÁNÍ**
- Další používání motorového přístroje může vést k poruchám prokrvení na prstech, rukách nebo zápěstí, které je způsobeno vibracemi. Mohou se vyskytnout symptomy jako např. zmrtnění částí těla, svědění, bolest, píchání, změna barvy kůže nebo změny na kůži. Jestliže konstatujete tyto symptomy, vyhledejte lékaře.
  - Dobu používání však mohou prodloužit vhodné rukavice a pravidelné přestávky. Uvažte ale,

## ÚDRŽBA

- Vytočte svíčku a zkontrolujte ji.
- Zkontrolujte izolátor. Pokud zjistíte poškození, jako například trhliny nebo střepiny, vyměňte svíčku.
- Vyčistěte elektrody zapalovací svíčky drátěným kartáčkem.
- Zkontrolujte rozteč elektrod a upravte ji. Rozteč viz „Technické údaje“.
- Našroubujte zapalovací svíčku a pevně ji utáhněte klíčem (20).
- Nasadte nástrčku na svíčku.

## POKYN

*Uvolněná svíčka se může přehřát a poškodit motor. A příliš silné utahování svíčky může poškodit závit v hlavě válce.*

**8.6 Nastavení počtu otáček motoru (obr. 19)**

## POKYN

*Provozování desky s vyšším počtem otáček – než je doporučeno v „Technických údajích“ – může vést k poškození desky a motoru.*

- Přístroj postavte na pryžovou podložku, aby se zabránilo pohybu vpřed.
- Páčku plynu (9) posuňte v pozici běhu naprázdno doprava na „SLOW / POMALU“.
- Spusťte motor a nechejte jednu minutu zahřívát.
- Našroubujte škrťací šroub dorazu (21), aby se zvýšil počet otáček. Škrťací šroub vyšroubujte, aby se redukoval počet otáček.

**8.7 Hnací řemen**

*U nových strojů nebo po seřízení nového řemenu se musí po prvních 5 hodinách provozu provést opětovná kontrola napnutí řemenu. Poté kontrolujte řemen každých 50 hodin a popřípadě napněte.*

**Nastavení hnacího řemenu (obr. 20)**

- Povolte inbusový šroub-6 mm (d + f) na ochranném krytu řemenu a kryt z boku sejměte. Při sundávání krytu dávejte pozor na vzpěrný kroužek.
- Zkontrolujte napnutí řemenu.
- Hnací řemen (a) znovu napněte, pokud je povolen o více než 10-15 mm (tlak palce).
- Uvolněte 4 šrouby (G), kterými je motor upevněn na konzole (F).
- Abyste řemen mohli napnout, posuňte motor dozadu směrem k madlu (A). K uvolnění řemenu posuňte motor dopředu.

## POKYN

*Pro přesné nastavení hnacího řemenu se dá použít také napínací šroub. Jemně napínejte hnací řemen otáčením napínacího šroubu. K tomu povolte kontramatice, a šestihránné matice dotáhněte podle potřeby.*

## ÚDRŽBA

Vyčistěte vzduchový filtr a vyměňte vložky (obr. 16)

- Odšroubujte křídlovou matku, sejměte kryt vzduchového filtru (14) a zkontrolujte, zda se v něm nenacházejí trhliny nebo otvory. Poškozené prvky vyměňte.
- Nečistotu z vnitřní strany krytu filtru setřete čistým, vlhkým hadříkem.
- Odšroubujte vnitřní křídlovou matku a vyjměte části vzduchového filtru.
- Sejměte opatrně vložku z pěnové hmoty (16) z papírové filtrační vložky (15). Obě části zkontrolujte, zda nejsou poškozeny. Poškozené vložky je třeba vyměnit.
- Vložku z pěnové hmoty (16) vyčistěte v teplé vodě a jemném mýdlovém roztoku. Důkladně opláchněte čistou vodou a nechte dobře vyschnout.

**⚠ VAROVÁNÍ**

**NIKDY nepoužívejte k čištění vložky vzduchového filtru benzín nebo čisticí roztok s nízkým bodem vzplanutí. Může dojít k požáru nebo výbuchu.**

- Pěnovou vložku (16) ponořte do čistého motorového oleje a přebytečný olej vymačkejte.
- Papírovou filtrační vložku (15) vyklepněte na nějakém tvrdém povrchu, aby se odstranila nečistota. Nečistotu nikdy neoškrabávejte kartáčem, protože by se vtiskla do vláken.
- Nasadte vložku z pěnové hmoty na vložku papírového filtru a vzduchový filtr s těsněním (17) opět namontujte.

**POKYN**

*Nikdy nenechávejte motor běžet bez nebo s poškozenou vložkou vzduchového filtru. Nečistota se dostane do motoru, čímž může dojít k závažnému poškození motoru. V takovém případě se prodejce, jakož i výrobce distancují od jakéhokoliv poskytnutí záruky.*

**8.4 Čištění usazovací nádržky (obr. 17)**

- Zavřete palivový kohout (5).
- Odšroubujte usazovací nádržku (19) a radiální těsnící kroužek (18) a důkladně vyčistěte v nehořlavém rozpouštědle a nechte vyschnout.
- Obě části opět našroubujte.
- Otevřete palivový kohout a zkontrolujte netěsnosti.

**8.5 Zapalovací svíčka**
**⚠ VAROVÁNÍ**

**Výfuk se během provozu velmi zahřeje a nějakou chvíli po vypnutí motoru zůstává ještě horký. NIKDY se motoru nedotýkejte.**

Dle potřeby zapalovací svíčku vyčistěte nebo vyměňte. Viz manuál k motoru.

Zapalovací svíčku (7) zkontrolujte, vyčistěte a vyměňte (obr. 18)

- Sejměte nástrčku zapalovací svíčky a odstraňte z ní případnou nečistotu.

## BEZPEČNOSTNÍ POKYNY

Že osobní sklony k špatnému prokrvování a/nebo velká uchopovací síla při práci snižuje dobu využití.

**14. Překontrolujte motorový přístroj**

- Před dalším použitím motorového přístroje se musejí zkontrolovat ochranná zařízení nebo lehce poškozené části stroje, zda je jejich funkce bezporuchová a nářadí bude bezchybně sloužit danému účelu.
- Zkontrolujte, zda pohyblivé části fungují bezporuchově a nejsou zablokovány, nebo zda nejsou některé části stroje poškozeny. Všechny části se musejí správně namontovat a musí se splnit všechny podmínky, aby se zaručil nezávadný provoz motorového přístroje.
- Poškozená ochranná zařízení a části stroje musí náležitě opravit nebo vyměnit uznávaný odborný servis, pokud není v návodu k použití uvedeno jinak.
- Poškozené spínače je třeba vyměnit v servisu pro zákazníky.
- Nepoužívejte motorové přístroje, u kterých se nedá spínač zapnout a vypnout

**⚠ POZOR**

- Používání jiných dílů a dalšího výslovně nedoporučeného příslušenství, pro vás může znamenat nebezpečí zranění.
- 16. Používejte pouze schválené díly**
- Tento stroj odpovídá příslušným bezpečnostním ustanovením. Opravy smí provádět pouze schválené servisní centrum nebo náš servisní tým, přičemž se používají pouze originální náhradní díly; v opačném případě může dojít u uživatele k úrazu.

**3.2 Provozní bezpečnos**
**⚠ RIZIKO**

**Dětem a osobám mladším 18 let je obsluha stroje zakázána. Osoby starší 16 let smějí tento stroj používat v rámci své odborné přípravy a pod dohledem školené osoby. Návod k obsluze si pečlivě pročtěte a seznamte se s obslužnými prvky. Chybná obsluha nebo provoz nezkušenými osobami může představovat nebezpečí.**

- NIKDY nepoužívejte přístroj na práci, pro kterou není určen.
- NIKDY se nedotýkejte motoru nebo tlumiče výfuku popř. krátce po vypnutí. Tyto oblasti se velmi zahřejí a mohou způsobit popáleniny.
- VŽDY používejte originální díly příslušenství. Použití vložných nástrojů a ostatního příslušenství může znamenat nepředvídatelné poškození stroje popř. nebezpečí zranění pro vás.
- NIKDY neprovazujte stroj bez ochranného krytu řemenu. Otevřené hnací řemeny jsou zdrojem nebezpečí a mohou způsobit těžká zranění.
- NIKDY nenechávejte přístroj běžet bez dozoru.
- VŽDY zajistěte, aby na plochách, které se mají hutnit, nebyly žádné kabely vedoucí proud, plyn, voda nebo komunikační vedení.
- VŽDY zajistěte, aby byly boční stěny příkopů, jam, okrajů hald a svahů stabilní a nesesouvaly se působením vibrace při hutnění. Pozor - nebezpečí pádu nebo převrácení!
- VŽDY si ohraničte pracovní prostor a dbejte na to, aby veřejnost a nepovolaný personál byli v dostatečné vzdálenosti.
- VŽDY při provozování stroje vkládejte pravidelné pauzy. Vibrace nebo opakované pracovní postupy mohou vést k poranění rukou.
- VŽDY zajistěte, aby byla obsluha před použitím vibrační desky obeznámena s

## BEZPEČNOSTNÍ POKYNY

- odpovídajícími bezpečnostními opatřeními a způsobem provozu.
- VŽDY noste osobní ochranné vybavení.
  - Ochranu sluchu ke zmírnění rizika nedoslýchavosti.
  - Ochranu dýchacích orgánů ke zmírnění rizika, že vdechnete nebezpečný prach.
  - Ochranu zraku ke zmírnění rizika, že si poškodíte zrak.
- Noste pevné pracovní rukavice, kožené rukavice poskytují dobrou ochranu.
- Noste ochrannou obuv.
- Podle pracovního prostředí noste helmu, abyste se ochránili před poletujícími díly.
- VŽDY při obsluze stroje noste ochranu sluchu.
- POZOR: Hluk může být zdraví škodlivý. Jestliže se překročí přípustná hladina hluku 85 dB(A), musí se nosit ochrana sluchu.
- VŽDY vypněte motor, pokud se vibrační deska nepoužívá.
- VŽDY zavřete palivový kohout, pokud není stroj v provozu.
- NIKDY nepoužívejte páčku sytiče k zastavení motoru.
- VŽDY vedte vibrační desku tak, aby nedošlo ke stlačení obsluhy mezi strojem a pevným předmětem.
- VŽDY stroj řádně uložte, pokud se nepoužívá. Vyberte bezpečné místo k uložení tak, aby stroj nemohl být uveden do chodu nepovolanými osobami. Nenechávejte přístroj stát venku nechráněný nebo ve vlhkém prostředí
- VŽDY před uvedením do provozu zkontrolujte bezpečnostní zařízení a ochranné plechy, zda fungují nezávadně a podle svého určení.
  - Zkontrolujte, zda pohyblivé díly nezávadně fungují a nejsou zablokovány, nebo zda nejsou díly poškozeny. Veškeré díly musejí splňovat všechny podmínky, aby se zaručil nezávadný provoz přístroje.
  - Poškozená bezpečnostní zařízení a díly musí dle svého určení opravit nebo vyměnit uznávaný servis, pokud není v návodu k provozu uvedeno jinak.
- VŽDY si před uvedením do provozu přečtěte návod k provozu. Pokyny vztahující se k nebezpečí, výstrahám a bezpečnostním opatřením je třeba bezpodmínečně dodržovat, aby se minimalizovalo riziko škod na zdraví osob a věcných škod, jakož i chybných servisních prací.

### 3.3 Bezpečnost práce při používání spalovacích motorů

#### **VAROVÁNÍ**

**Neodborná údržba motoru nebo nedbání popř. neodstranění problému se může během provozu stát zdrojem nebezpečí.**  
**Provozujte pouze pravidelně a správným způsobem udržovaný stroj. Pouze tak můžete vycházet z toho, že svůj přístroj provozujete bezpečně, hospodárně a bezporuchově. A to po dlouhý čas.**

- NIKDY nenechávejte stroj běžet ve vnitřních prostorách, garážích, hlubokých jámách nebo uzavřených zónách. Výfukové plyny motoru obsahují jedovatý oxid uhelnatý. Pobyt v prostředí obsahujícím oxid uhelnatý může vést k bezvědomí a smrti.
- NIKDY přístroj neprovozujte v blízkosti otevřeného ohně.

## ÚDRŽBA

### 8.2 Výměna oleje

#### Kontrola stavu oleje (obr. 14)

Stav motorového oleje kontrolujte u zastaveného a vodorovně stojícího stroje.

- Sejměte uzávěr plnicího otvoru oleje / měrku hladiny oleje (13) a očistěte je.
- Měrku vložte opět do hrdla, aniž byste s ní otáčeli, a potom ji opět vyjměte a zkontrolujte stav oleje
- Jestliže se stav oleje nachází v blízkosti nebo pod spodní značkou L na měrce, tak doplňte doporučený olej (viz technické údaje) až po horní značku H (= spodní hranice plnicího otvoru oleje). Nepřeplňte!
- Nasadte uzávěr/měrku a dobře utáhněte.

#### POKYN

*Nízká hladina oleje může způsobit poškození motoru. V takovém případě se prodejce, jakož i výrobce distancují od jakéhokoliv poskytnutí záruky.*

#### Výměna motorového oleje (obr. 15)

- Odmontujte ochranný třmen (1) se 4 šrouby a podložkami.
- Motorový olej nechejte vytéct, až je motor zahřátý. Zahřejte motor, aby byl vlažný a potom jej vypněte.
- Odstraňte nečistoty v oblasti uzávěru plnicího otvoru oleje (13/2) a šroubu na vypouštění oleje (12/2).
- Pod vypouštěcí šroub postavte dostatečně velkou nádobu k zachycení použitého oleje.
- Povolte odvzdušňovací šroub (12/1) 1-2 otočením, aby motorový olej mohl lépe vytékat.
- Pro vypuštění oleje odstraňte uzávěr (13/2) a šroub (12/2).



#### POZOR

Použitý motorový olej je třeba ekologicky zlikvidovat. Doporučujeme předat použitý olej v uzavřených nádobách do recyklačních skladů nebo sběrného místa pro použitý olej. Použitý olej nevylévejte ani do popelnice, ani do kanalizace, do odpadu ani do půdy.

- Šroub (12/2) opět nasadte a pevně utáhněte.
- Doplňte doporučený motorový olej až k horní značce H (=spodní hrana otvoru plnění) na měrce, motor přitom musí vodorovně ležet. Množství a druh oleje viz „Technické údaje“.
- Uzávěr/měrku (13/2) opět našroubujte.
- Odvzdušňovací šroub (12/1) pevně utáhněte.
- Namontujte ochranný třmen se 4 šrouby a podložkami.

### 8.3 Vzduchový filtr

Vzduchový filtr (6) je vybaven dvěma vložkami. Při častém čištění vzduchového filtru budete předcházet chybnému fungování karburátoru.

## ÚDRŽBA

## BEZPEČNOSTNÍ POKYNY

**8.1 Plán údržby**

Provádějte tyto údržbářské práce pravidelně a dodržujte, aby se předcházelo škodám a zajistila se funkce bezpečnostních zařízení. Nedodržení může vést k nebezpečí úrazu!

Činnost		Denně před provozem	Po prvních 20 hodinách	Každé 2 týdny nebo 50 hodin	Každý měsíc nebo každých 100 hodin	Každý rok nebo každých 300 hodin
Kontrola palivové nádrže: - výška hladiny - těsnost - vedení - uzávěr nádrže		X				
Díl vzduchového filtru	kontrola/čištění	X				
	výměna					X
Kontrola vnějších upevňovacích šroubů, zda pevně sedí		X				
Kontrola vnějších upevňovacích šroubů: - páčka regulace plynu - táhla řízení motoru - kryt klínového řemenu - centrální uložení - budič/spojení desky		X				
Stav motorového oleje	kontrola	X				
	výměna		X <sup>1</sup>		X	
Klínový řemen	kontrola/nastavení			X		
	výměna				X	
Namazat tukem oj					X	
Vyčistit usazovací nádržku					X	
Zapalovací svíčka	kontrola/čištění				X	
	výměna					X
Budič-hladina oleje						X

<sup>1</sup> po prvním uvedení do provozu

- **NIKDY** nekuřte při práci s vibračním pěchem.
- **VŽDY** zkontrolujte benzínové vedení, kryt nádrže a palivovou nádrž, zda na nich nejsou netěsná místa nebo trhliny. Přístroj se s takovým poškozením nesmí uvést do provozu.
- **NIKDY** nedoplňujte do přístroje palivo, když je motor ještě horký nebo běží.
- Palivo doplňujte do nádrže **VŽDY** v dobře ventilovaném prostoru.
- **NIKDY** nedoplňujte stroj palivem v blízkosti otevřeného ohně.
- **NIKDY** při plnění nádrže nekuřte.
- Při plnění nádrže palivo **NIKDY** nevylijte.
- **VŽDY** dbejte na to, abyste po natankování nasadili kryt nádrže a dobře jej uzavřeli.
- Palivo skladujte ve speciálním zásobníku mimo tepelné a zápalné zdroje.

**3.4 Bezpečnost servisu**
**⚠ VAROVÁNÍ**

**Neodborná údržba nebo nedodržení popř. neodstranění některého problému se může během provozu stát zdrojem nebezpečí. Provozujte pouze pravidelně a správně udržované stroje. Pouze tak můžete vycházet z toho, že svůj přístroj budete provozovat bezpečně, hospodárně a bezporuchově. A to po dlouhou dobu.**

- **NIKDY** stroj nečistěte, neošetřujte, nenastavujte nebo neopravujte, dokud běží. Pohyblivé díly mohou být příčinou těžkých zranění.
- Před údržbářskými a servisními pracemi vyjměte **VŽDY** zapalovací svíčku. Tímto způsobem zabráníte neúmyslnému spuštění.
- **NIKDY** nenechávejte běžet přístroj bez vzduchového filtru.
- K čištění dílů stroje **NIKDY** nepoužívejte benzín nebo jiná vznětlivá rozpouštědla. Páry z paliva a rozpouštědla mohou explodovat.
- V blízkost tlumiče výfuku **NIKDY** nestohujte papír, lepenku nebo podobný materiál. Horký tlumič výfuku může být zdrojem požáru.
- **VŽDY** po servisních a údržbářských pracích nasadte opět ochranné a bezpečnostní vybavení na přístroj.
- **VŽDY dbejte na řádný technický stav vibrační desky, kontrolujte zejména případné netěsnosti palivového systému**
- Poškozené popř. opotřebované díly stroje **VŽDY** vyměňte za nové originální náhradní díly.
- **VŽDY** pravidelně kontrolujte uzávěr nádrže, zda těsní.
- **VŽDY** očistěte chladicí žebra motoru od nečistot.
- Nálepky na stroji varují před nebezpečím. Stroj udržujte **VŽDY** čistý a popřípadě vyměňte poškozené nálepky.

## BEZPEČNOSTNÍ POKYNY

 UVEDENÍ DO PROVOZU  
 ÚDRŽBA

**3.5 Ostatní rizika a ochranná opatření**
*Mechanická ostatní rizika*
**Pohmoždění**

Nedbalé vedení vibrační desky může vést k těžkým zraněním.

→ Na nerovných površích a při hutnění hrubého materiálu je třeba dbát mimořádné opatrnosti. Dodržujte bezpečný postoj.

**Náraz**

Na zpevněných, tvrdých nebo nepoddajných půdách může docházet na madlech k silným zpětným odrazům.

→ Vyhýbejte se práci s přístrojem na zpevněných, tvrdých nebo nepoddajných půdách. Pevně držte ovládací madla. Noste osobní ochranné vybavení.

*Zanedbání ergonomických zásad*
**Nedbalé používání osobního ochranného vybavení**

Nedbalé používání nebo nenasazení osobního ochranného vybavení může vést k těžkým zraněním.

→ Noste předepsané ochranné vybavení.

**Lidské chování, nesprávné počínání**

→ Při všech pracích se stále plně soustřeďte.

Ostatní rizika – nemohou být nikdy vyloučena.

*Elektrická ostatní rizika*
**Elektrický kontakt**

Při doteku konektoru zapalovací svíčky může u běžícího motoru dojít k úderu elektrickým proudem.

→ Nikdy se nedotýkejte konektoru nebo zapalovací svíčky, dokud motor běží.

*Tepelná ostatní rizika*
**Popáleniny, omrzliny**

Pokud se dotknete výfuku/krytu, můžete se popálit.

→ Nechejte motorový přístroj vychladnout.

*Ohrožení při působení hluku*
**Poškození sluchu**

Delší nechráněná práce s vibračním pěchem může vést k poškození sluchu.

→ Zásadně noste ochranu sluchu.

*Ohrožení působením materiálů a jiných látek*
**Kontakt, vdechnutí**

Výfukové plyny ze stroje mohou vést k poškození zdraví.

→ Motorový přístroj používejte pouze venku a vkládejte pravidelné přestávky.

**POKYN**

Nepoužívejte vibrační desku na beton nebo na tvrdé popř. pevně utěsněné povrchy. V takových případech začne přístroj narážet, místo aby vibroval, což způsobí škody na desce a motoru.

**Vibrování s pryžovou podložkou (k dostání opčně)**

Pomocí pryžové podložky pod vibrační deskou zabráníte během vibrování poškození desky a přírodních kamenů. Během hutnění syké, zrnité zeminy, je třeba sejmut pryžovou podložku.

**Hutnění bez pryžové podložky**

Bude-li vibrační deska v provozu bez pryžové podložky, je třeba našroubovat sadu šroubů do připravených závitů na desce, aby se předešlo poškození závitů.

## 8. ÚDRŽBA

**VAROVÁNÍ**

Údržbářské práce provádějte pouze při vypnutém motoru.

Při manipulaci a likvidaci použitého oleje, filtrů a čistících prostředků dodržujte legislativní předpisy.

Po ukončení údržbářských prací zkontrolujte, zda bylo odstraněno veškeré nářadí z motoru a bylo opět umístěno ochranné zařízení.

Před spuštěním zajistěte, aby se nikdo nevyskytoval v blízkosti motoru popř. přístroje. Gerätes befindet.

## UVEDENÍ DO PROVOZU

- Ke spuštění motoru za studena nastavte páčku sytiče (4) směrem doleva na „CLOSE“ (UZAVŘENO).
- Ke spuštění motoru v teplém stavu nechejte páčku sytiče (4) nastavenou vpravo na „OPEN“ (OTEVŘENO).
- Páčku plynu (9) posuňte trošku doleva.
- Startovací spínač (1) nastavte na „ON / ZAP“.
- Reverzní startér (2) lehce táhněte, dokud neucítíte odpor, potom silně zatáhněte za bovden a pomalu jej nechejte opět navinout.
- Páčku sytiče (4) otevřete během zahřívání motoru.
- Páčku plynu (9) k provozu zcela otevřete popř. nastavte na požadovaný počet otáček motoru.

**7.4 Vypnutí motoru (obr. 11 – 13)**

- Posuňte páčku plynu (9) v pozici běhu naprázdno doprava na „SLOW“ (POMALU).
- Nastavte startovací spínač (1) na „OFF / VYP“.
- Nakonec posuňte palivový kohout (5) vlevo na „OFF / VYP“, aby se zavřel.

**7.5 Provoz**

Nechejte motor běžet na plný plyn, používejte k tomu páčku regulace plynu (J). Takto se deska bude pohybovat normální rychlostí sama směrem dopředu. Při práci na stoupání tlačte vibrační desku lehce dopředu. Při práci na šikmých plochách snižujte rychlost zpomalováním desky

**POZOR**

Fahren Sie Steigungen nur von unten an. Eine Steigung die man problemlos bergauf bewältigt, ist auch bergab gefahrlos zu befahren. Der Bediener darf nie in Fallrichtung stehen.

**POKYN**

Nesmí se překročit max. šikmá poloha 20°. Překročení tohoto náklonu by způsobilo výpadek mazání motoru, a tím by došlo k nevyhnutelnému defektu důležitých dílů motoru.

**7.6 Doporučení ke zhuštění**

Vlhkost nebo extrémně sypká zemina vedou ke snížení přilnavosti desky. Zvyšuje se tím nebezpečí úrazu.

- Aby se dosáhlo optimálního zhuštění s ohledem na vlastnosti půdy, jako je vlhkost, zrnitost atd., je zapotřebí místo přejet 3 – 4 x.
- Půda s přílišnou vlhkostí však může dobré zhuštění nepříznivě ovlivnit. Nechejte půdu před zhušťováním vyschnout.
- Velmi suchá půda při práci s vibrační deskou rozvíří mnoho prachu. Přidáním vlhkosti se zhušťování zlepší a údržba vzduchového filtru se zredukuje.

## BEZPEČNOSTNÍ POKYNY

**Požár, výbuch**

Palivová směs tohoto přístroje je hořlavá.

→ Během práce a doplňování paliva je zakázáno kouření a používání otevřeného ohně.

*Ohrožení působením vibrace*

**Vibrace celého těla**

Dlouhodobější práce s vibrační deskou může vést z důvodů vibrací k fyzické újmě.

→ Vkládejte pravidelné přestávky.

*Jiná ohrožení*

**Uklouznutí, zakopnutí nebo pád osob**

Na nestabilních podkladech se můžete zranit při zakopnutí.

→ Sledujte překážky v pracovní oblasti. Dbejte vždy na bezpečný postoj a noste ochrannou obuv.

**3.6 Postup v nouzové situaci**

Pokud dojde k nehodě, učiňte odpovídající nutná opatření pro poskytnutí první pomoci a vyžádejte si co nejdříve kvalifikovanou lékařskou pomoc.

Když budete žádat o pomoc, uveďte následující údaje:

- kde se to stalo,
- co se stalo,
- kolik je zraněných,
- druh zranění,
- kdo nehodu ohlašuje!

**3.7 Symboly použité pro výstrahu a upozornění**
**POKYN**

Stroj se dodává bez motorového oleje. Před prvním uvedením do provozu je tak třeba jako první doplnit motorový olej. Nedodržení může vést k neopravitelným škodám na motoru.


**NEBEZPEČÍ**

- \* Výfukové plyny motoru obsahují jedovatý oxid uhelnatý. Nenechávejte přístroj běžet v uzavřených prostorách.

## BEZPEČNOSTNÍ POKYNY

- \* Před uvedením do provozu si přečtěte návod k provozu stroje a manuál k motoru.
- \* **Chraňte motor před horkem, jiskrami a plameny.**
- \* **Benzín je mimořádně vznětlivý a výbušný. Než začnete tankovat, vypněte motor a nechte jej vychladnout.**


**PŘÍKAZY**

- \* Před uvedením do provozu si přečtěte návody k obsluze, které jsou součástí dodávky a dodržujte je. V opačném případě se zvyšuje nebezpečí zranění pro obsluhu a ostatní osoby.
- \* Během provozu stroje noste vždy ochranu sluchu a zraku. Dle pracovního prostředí noste ochrannou helmu.
- \* Noste ochrannou obuv s ocelovou tužinkou.

**VAROVÁNÍ**

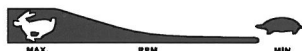
- \* Zachycení v otáčivém řemenu může způsobit zranění rukou. Nasaďte vždy pevně ochranný kryt řemenu
- \* Horký povrch! Dotek může vést k popálení. Provádějte servisní, údržbářské a čisticí práce, až motor vychladne.


**VAROVÁNÍ**

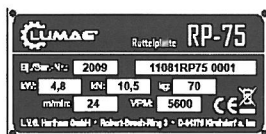
- \* Nebezpečí zmoždění v oblasti příčné výztuhy na vodičím a ochranném madlu.


**POZOR!**

- \* **Bod zdvíhu / bod propojení**


**PÁČKA PLYNU**

Želva znamená POMALU nebo CHOD NAPRÁZDNO  
Králík znamená PLNÝ PLYN nebo RYCHLOBĚH


**TYPOVÝ ŠTÍTEK**

Vybaven označením modelu, rokem výroby a sériovým číslem. Při objednávce náhradních dílů popř. servisních informací uvádějte, prosím, vždy tyto údaje.

## UVEDENÍ DO PROVOZU

**POZOR**

Pozorně si přečtěte bezpečnostní pokyny (viz „Bezpečnostní pokyny“).

**7.1 Doporučené palivo**

Pro tento motor je zapotřebí obvyklý benzín s oktanovým číslem 91 nebo vyšší. Používejte pouze čerstvé, čisté pohonné hmoty. Voda nebo nečistoty v benzínu poškozují palivový systém.

**(obr. 3)**

Obsah nádrže: 3,6 litrů

Palivo doplňujte v dobře větraném prostoru, motor musí být vypnut. Jestliže byl motor bezprostředně předtím v provozu, nechte ho vychladnout. Nikdy netankujte do motoru v budově, kde se mohou plameny a jiskry setkat s benzinovými parami.

**VAROVÁNÍ**

**Benzín je mimořádně vznětlivý a výbušný. Při manipulaci s palivem můžete utrpět popáleniny nebo jiná těžká zranění.**

- Vypněte motor a chraňte jej před horkem, jiskrami a plameny.
- Tankujte pouze venku.
- Rozlitý benzín neprodleně utřete.

**7.2 Před uvedením do provozu**
**POKYN**

*Před prvním uvedením do provozu je třeba doplnit motorový olej! Nedodržení může vést k neopravitelným škodám na motoru.*

*V takovém případě se prodejce, jakož i výrobce distancují od jakéhokoliv poskytnutí záruky*

**(obr. 4 + 14)**

- Používejte standardní motorový olej se specifikací 10W-30 / 10W-40.
- Sejměte šroub uzávěru (13) na motoru.
- Doplňte motorový olej až po závit otvoru (= spodní hrana otvoru pro plnění oleje). Plnicí množství cca 0,6 litrů. Nepřeplnit!

Před spuštěním motoru zkontrolujte:

- stav hladiny motorového oleje
- stav paliva – nádrž by měla být plná minimálně do poloviny
- stav vzduchového filtru
- stav vedení paliva
- vnější šroubové spoje, zda pevně sedí

**7.3 Spuštění motoru (obr. 5 – 10)**

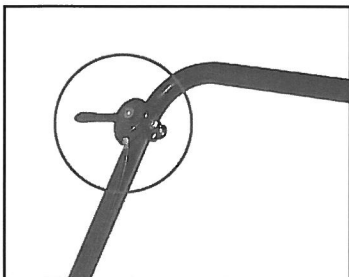
- Otevřete palivový kohout (5) směrem doprava.



## MONTÁŽ

## OVLÁDACÍ PRVKY

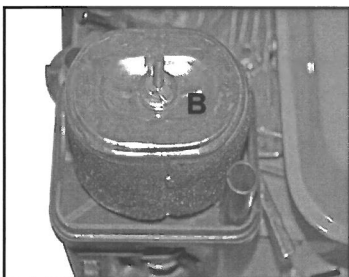
## 6.2. Montáž bovdenu


**Montážní krok 1**

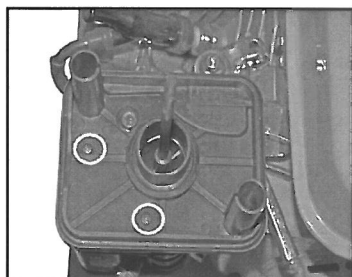
Páčku plynu upevněte na libovolné straně vodícího těmenu.


**Montážní krok 2**

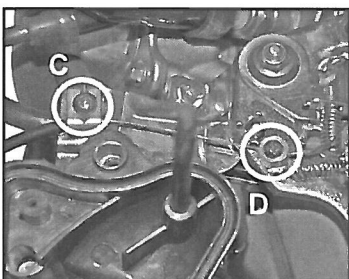
Šroub s křídlovou hlavou (A) na krytu vzduchového filtru povolte a sejměte kryt.


**Montážní krok 3**

Šroub s křídlovou hlavou (B) na vzduchovém filtru povolte a sejměte vzduchový filtr.


**Montážní krok 4**

Povolte všechny šrouby a sejměte dno krytu vzduchového filtru.


**Montážní krok 5**

Povolte šroub (C) na aretační svorce. Vložte lanko do svorky – spolu s kovovým zesílením a upevněte šroubem (C). Povolte šroub bovdenu (D) a vytáhněte ocelové lanko otvorem. Lanko upevněte šroubem (D).

## 4. OVLÁDACÍ PRVKY

**Vibrační deska**

- A) Sklopný vodící třmen
- B) Podvozek (k dostání opčně)
- C) Držák pro podvozek
- D) Hnací řemen / ochranný kryt řemenu
- E) Konzola
- F) Spodní deska
- G) Budič
- H) Hnací motor
- I) Ochranný třmen
- J) Závěs
- K) Regulační páčka plynu
- L) Madlo

**Motor**

- 1 Spínač zapalování
- 2 Reverzní startér
- 3 Zpětný startér
- 4 Páčka sytiče
- 5 Palivový kohout
- 6 Vzduchový filtr
- 7 Zapalovací svíčka
- 8 Tlumič výfuku
- 9 Páčka plynu
- 10 Uzávěr palivové nádrže
- 11 Palivová nádrž
- 12/1 Odvzdušňovací šroub (pouze pro výměnu motorového oleje)
- 12/2 Šroub na vypouštění oleje
- 13/1 Uzávěr plnicího otvoru oleje (pouze pro údržbářské práce v dílně)
- 13/2 Uzávěr plnicího otvoru oleje / měrka
- 14 Kryt vzduchového filtru
- 15 Papírová filtrační vložka
- 16 Vložka z pěnové hmoty
- 17 Těsnění
- 18 Radiální těsnicí kroužek
- 19 Usazovací nádržka
- 20 Klíč na zapalovací svíčky
- 21 Škrťací šroub dorazu

## 5. TRANSPORT STROJE

### **VAROVÁNÍ**

Před transportem popř. před odstavením ve vnitřních prostorech nechejte motor stroje vychladnout, aby se zabránilo popálení a vyloučilo se nebezpečí požáru.

Dále je nutné zajistit, aby osoby nebyly ohroženy sesunutím nebo sklouznutím stroje nebo jeho dílů.

- Při transportu motor vždy vypněte a nechejte vychladnout!
- Zavřete palivový kohout (8), tzn. nastavte jej na „OFF“ („VYP“) a přístroj vyrovnejte do vodorovné polohy, aby se zabránilo vytečení paliva popř. oleje.
- Při transportu na delší vzdálenosti je třeba palivovou nádrž (9) zcela vyprázdnit..
- K transportu vibrační desky používejte pouze vhodné zvedáky s minimální nosností 120 kg.
- Stroj zajistěte na dopravním vozidle proti samovolnému rozjetí, sklouznutí nebo překlopení.

### **POKYN**

*K nakládání a transportování zhutňovacích přístrojů pomocí zvedáku je třeba připevnit na určená místa vhodné úchytné součásti.*

*Nakládací rampy musejí snést určité zatížení a musejí být stabilní.*

### **5.1 Mechanické zvedání**

- Před zvedáním zjistěte, zda je zvedací přístroj vhodný k přenášení hmotností stroje (viz „Technické údaje“) bez jakéhokoliv nebezpečí.
- Umístěte vhodné zdvihací háky na závěs (I) a nahoru vytahujte opatrně, abyste zabránili zranění.
- **NIKDY** nestávejte pod zavěšeným břemenem.

### **5.2 Pojždění stroje po zemi**

- Transportní podvozek (k dostání opčně) ulehčuje manipulaci. Podvozek vytáhněte z držáku. Vodicí třmen (musí být zařazen) tlačte oběma rukama za madlo (L) dopředu. Stroj se tímto pohybem nadzvedne trošku dozadu. Za pomoci 2. osoby zaklapněte nyní podvozek pod vibrační desku. Při skládání stroje postupujte v opačném pořadí.  
POZOR: Transportní podvozek používejte pouze na rovném a pevném podkladu a na krátké úseky.

### **5.3 Skladování**

Skladování vibrační desky na měsíc nebo déle::

- Odstraňte nečistotu a kamínky z desky (D).
- Vyčistěte vzduchový filtr (2) nebo jej vyměňte, pokud bude znečištěný popř. poškozený.
- Vyčistěte žebrovaní hlavy válce
- Vyměňte motorový olej
- Zakryjte vibrační desku a motor, ochráňte je před prachem. Uskladněte na suchém čistém místě.

## 6. MONTÁŽ

### **6.1 Montáž vodicího třmenu**

1. Vodicí třmen zařazujte na stanovených místech (O) prostřednictvím dodávaných šroubů, podložek a bezpečnostních matic (X).
2. Zvenku zašroubujte oba hvězdicové šrouby (Y)

Během vibrování je třeba vodicí třmen na obou stranách zařadit tak, že se hvězdicové šrouby úplně zašroubují.

Při skladování vibrační desky hvězdicové šrouby trošku vytočte, vodicí třmen se potom bude moci jednoduše sklopit.

